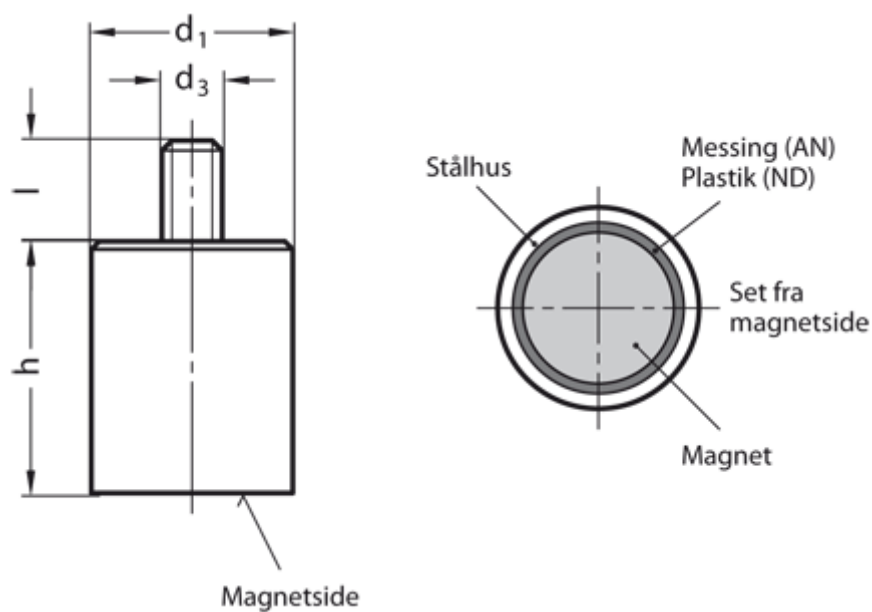


Varenummer: 201241390A

Beskrivelse: E+G Stangmagnet m/gevindtap GN 52.4-AN-13-M4-E
Alu, Nikkel, Kobolt - 450° C, 12N

Mål



d_1 = 13

d_3 = M4

h = $20 \pm 0,2$

Holdekraft N = 12.0

l = 8

Materiale = AN Alu, Nikkel, Kobolt - 450° C